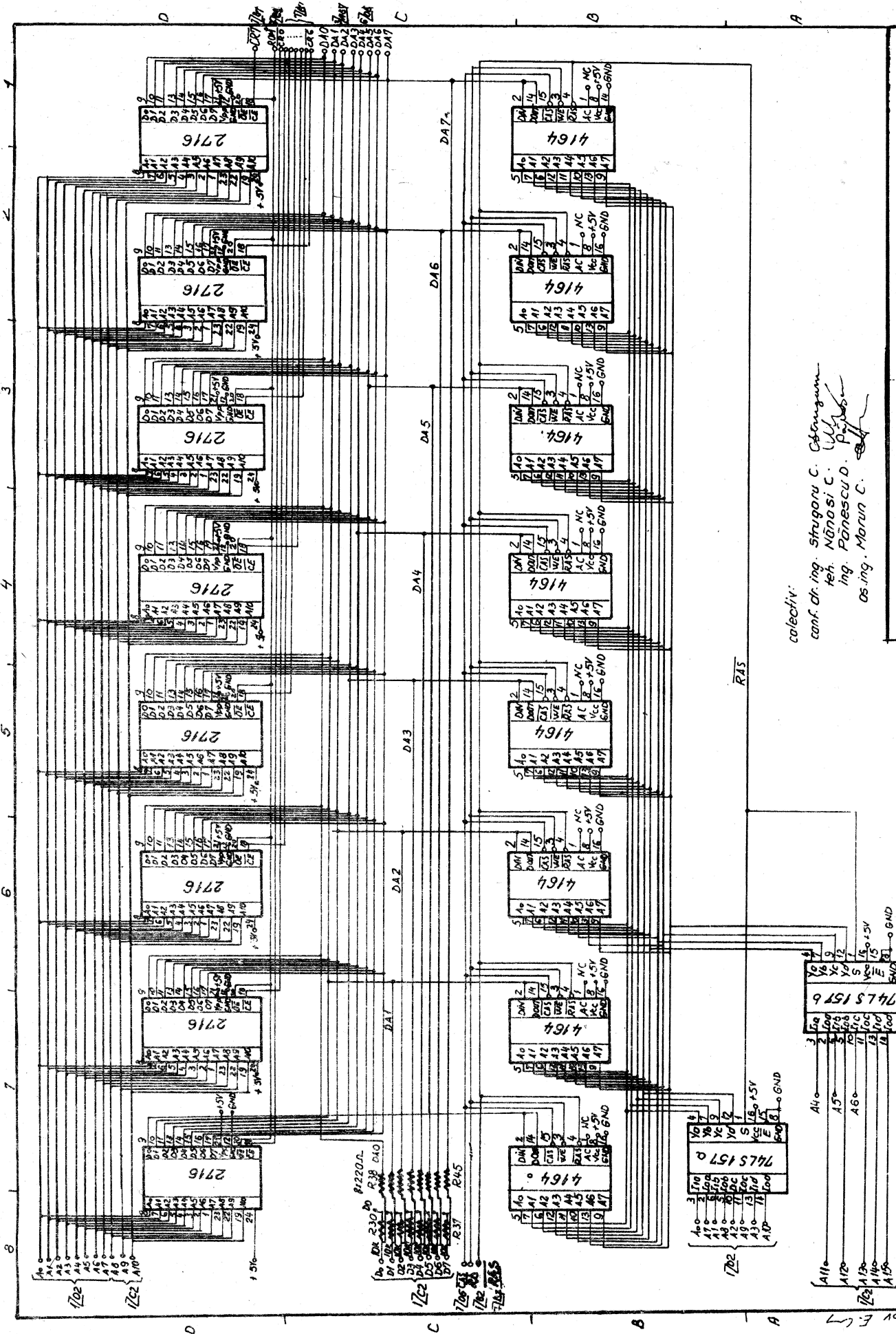


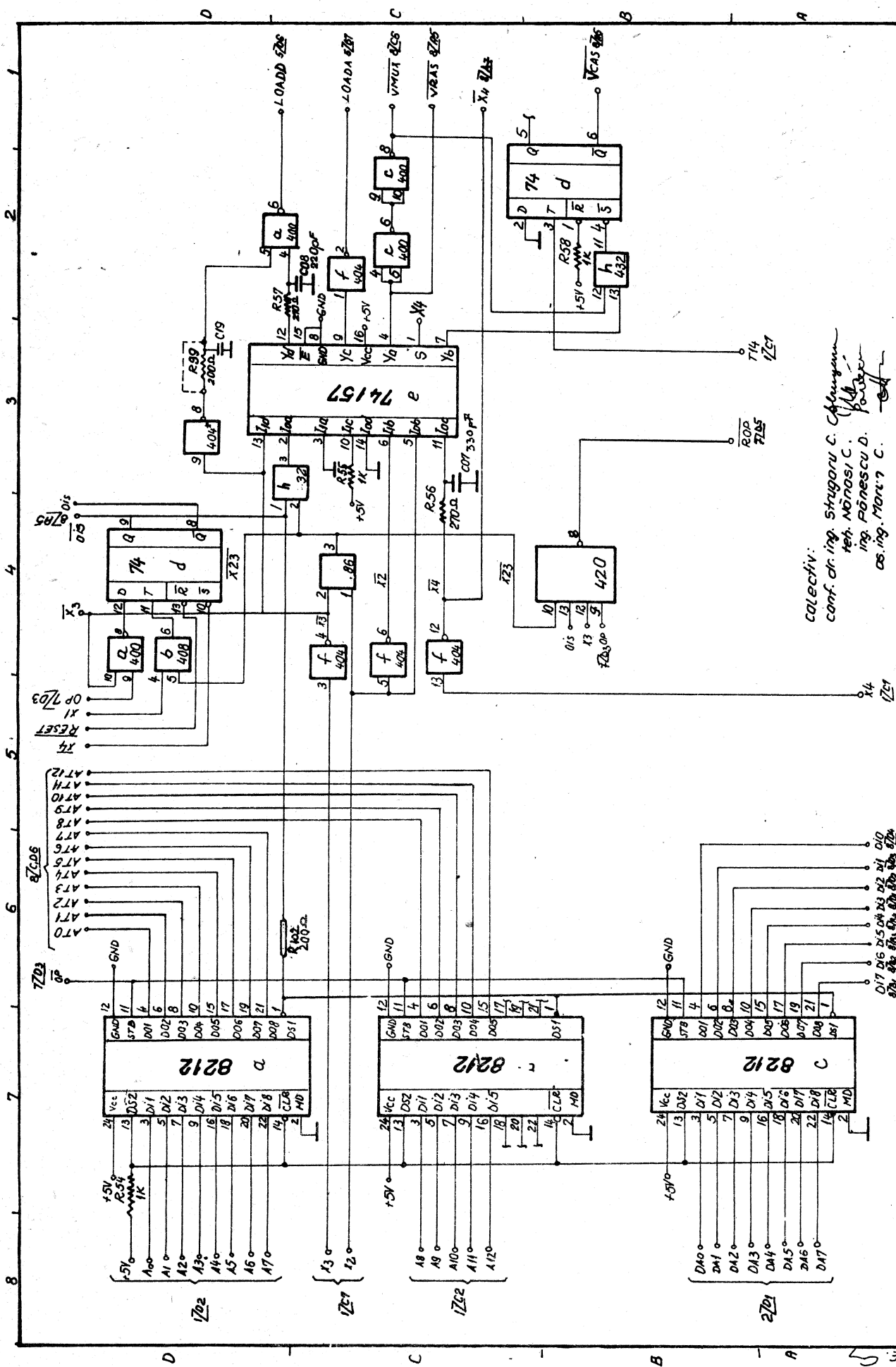
colectiv  
 conf. dr. ing. Stăgaru C. Gheorghe  
 Teh. Nănoși C. Mihail  
 ing. Pănescu D. Popescu  
 as. ing. Morun C. Gheorghe



colectiv:  
 conf. dr. ing. Strugaru C. Călugăreanu  
 Teh. Nănoși C. Călugăreanu  
 ing. Pănescu D. Pănescu  
 OS. ing. Marun C. Călugăreanu

16.07.86	ing. Novacescu
colectiv	ing. Novacescu
MEMORIA RAM 64 K01	
MEMORIA EPROM	
Microcalculator TIM-5	
8618 - SL-02	2/12

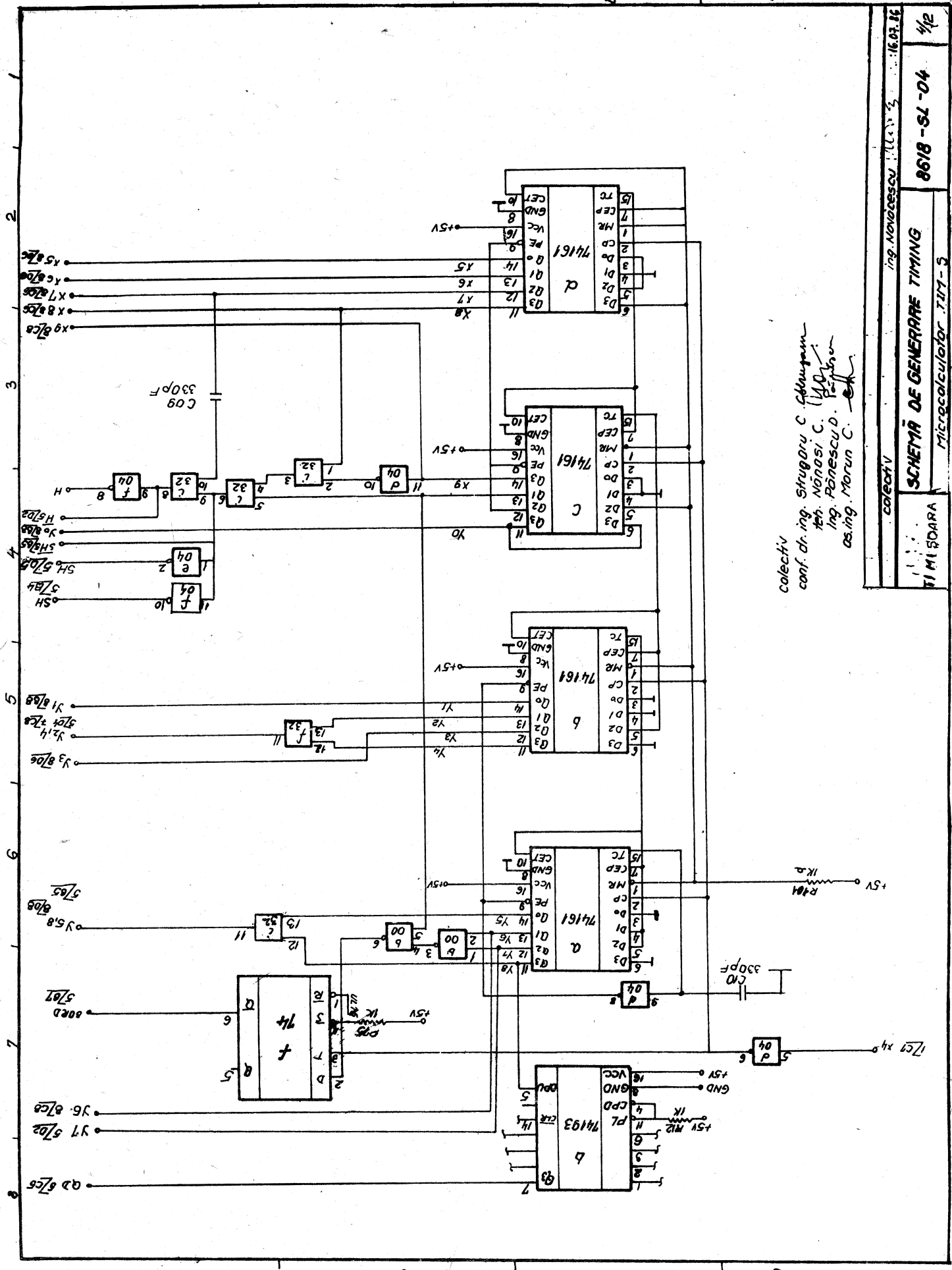
1PTV	
TIMIȘOARA	
74LS157	
A0	3
A1	2
A2	1
A3	10
A4	9
A5	8
A6	7
A7	6
A8	5
A9	4
A10	11
A11	12
A12	13
A13	14
A14	15
A15	16
VCC	17
GND	18



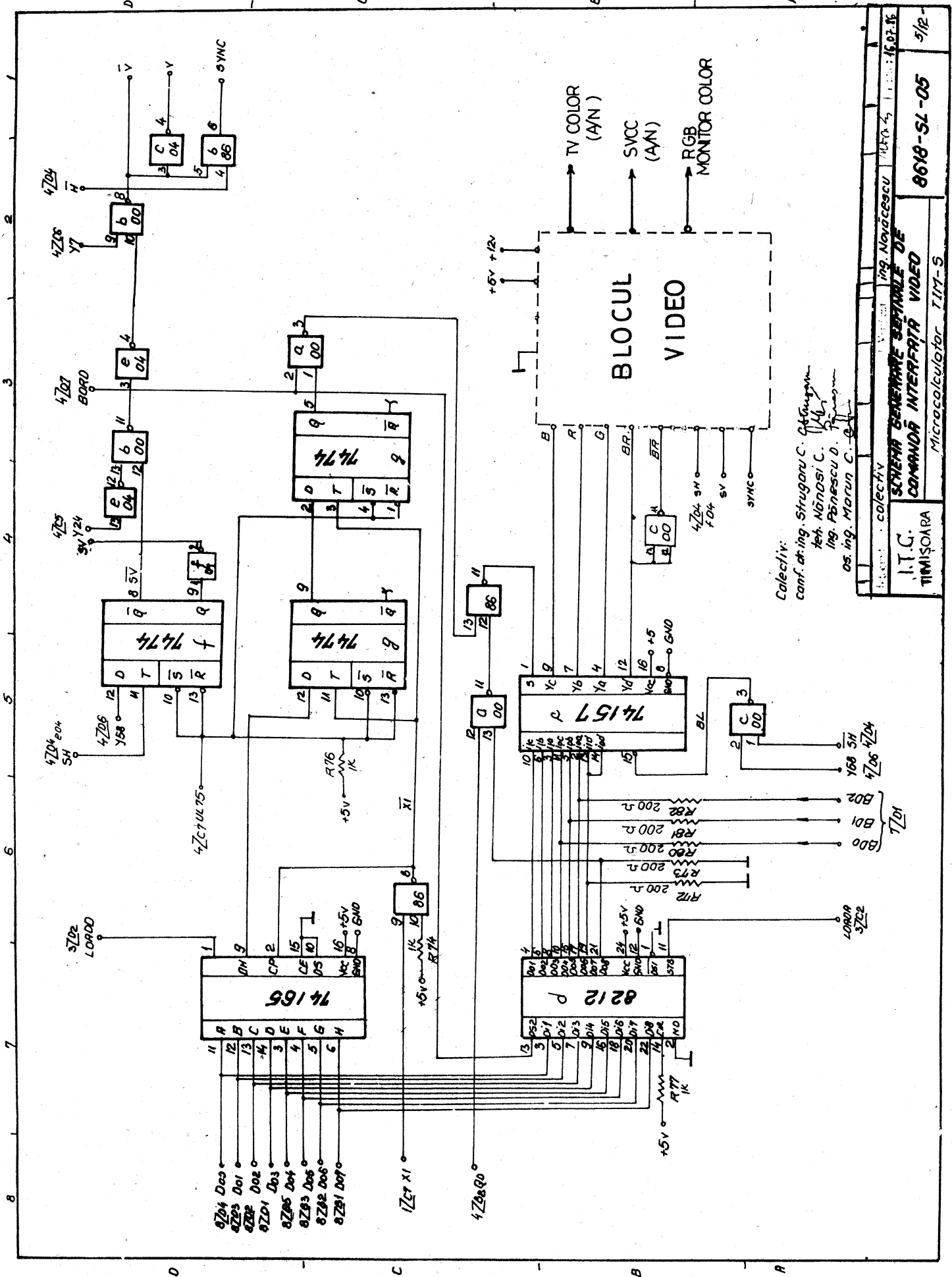
colectiv:  
 conf. dr. ing. Strigaru C. Calangiu  
 teh. Ninosi C. I. I.  
 ing. Ponescu D. P. P.  
 os. ing. Maru.7 C. C.

colectiv		ing. NOVIKOV	
IPTV		LOGICA DE GENERARE ADRESE,	
TIM/50KPA		DATE, COMENZU MEMORIE ECRAN	
		8618-SL-03	
		3/12	
		Microcalculator. TIM-5	

Схемный Э. 5

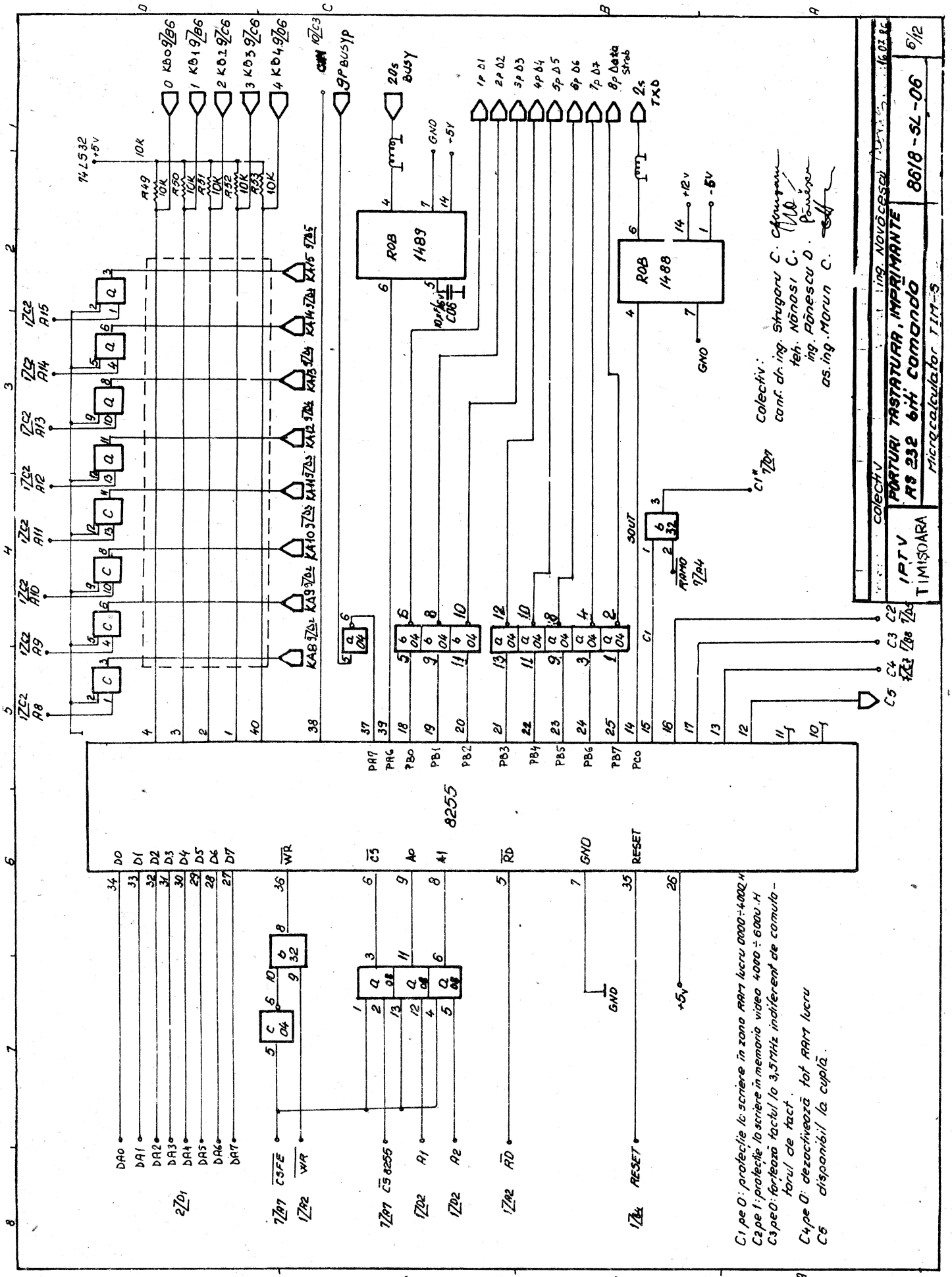


colectiv  
 conf. dr. ing. Strugaru C. Edinburg  
 ing. Nănoasi C. (1997)  
 ing. Pănoasă C. (1997)  
 as. ing. Morun C. (1997)



Colectiv:  
 conf. dr. ing. Strugaru C. Gheorghiu  
 teh. Mănoși C. (M)  
 ing. Pănescu D. Pănescu  
 as. ing. Marun C. G.

I.T.C. TIMIȘOARA		ing. Novăcescu		15.07.85
SCHEMĂ GENERALĂ ȘIRABILE DE		8618-SI-05		5/12-
COMANDA INTERFAȚA VIDEO		Microcalculator TIM-S		



Colectiv:  
conf. dr. ing. Stigoru C. Afungau  
teh. Năroasi C. (10)  
ing. Rănescu D. Păunier  
as. ing. Morun C.

C1 pe O: protecție la scenerie în zona RAM lucru 0000-4000 H  
Căpe I: protecție la scriere în memoria video 4000-6000 H  
Căpe O: furnizează tactul la 3,57MHz indiferent de comuta-  
torul de tact.  
C4 pe O: dezactivează tot RAM lucru  
C5 disponibil la cuplă.

Colectiv  
ing. NOVĂCȘAN TUDOR  
16.03.86

PORTURI TASTATURĂ, IMPRIMANTE  
RS 232 și COMODO

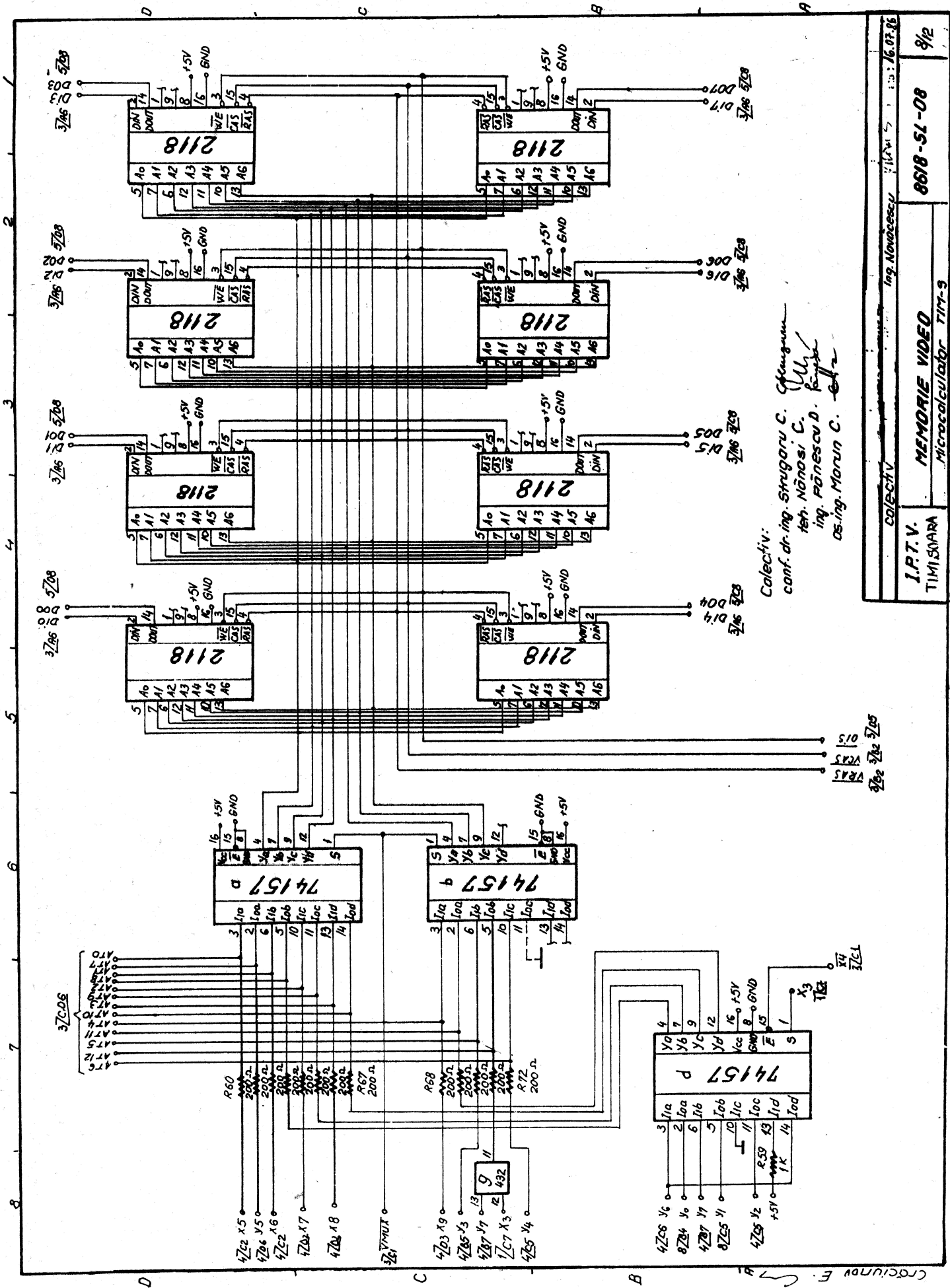
8618-SL-06

6/12

Colectiv  
IPTV  
TIMIȘOARA

Microcalculator TIM-5



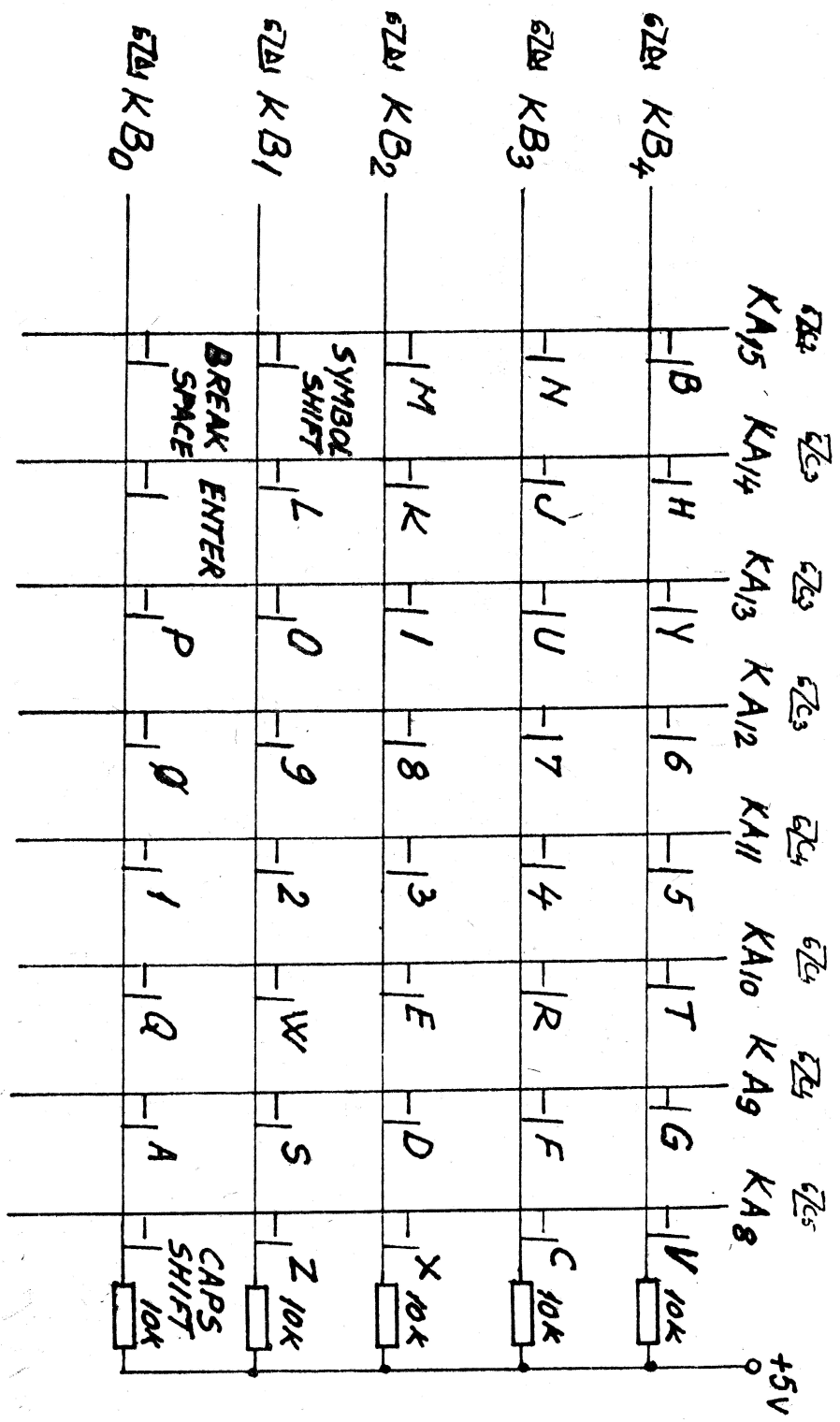


Colectiv:  
 conf. dr. ing. Stugaru C. Gheorghe  
 teh. Nănoși C. Alu  
 ing. Făinescu D. Răzvan  
 as. ing. Marin C. Gheorghe

Colectiv		ing. Nănoși C.	12.04.85	16.07.85
I.P.T.V.	MEMORIE VIDEO	8618-51-08	9/2	
TIMIȘOARA	Microcalculator 7171-9			

3728  
 3729  
 3730  
 3731  
 3732  
 3733  
 3734  
 3735  
 3736  
 3737  
 3738  
 3739  
 3740  
 3741  
 3742



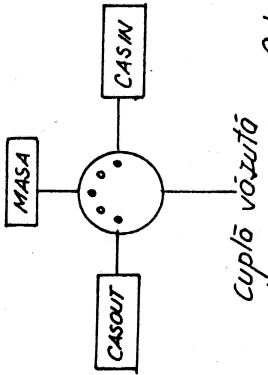
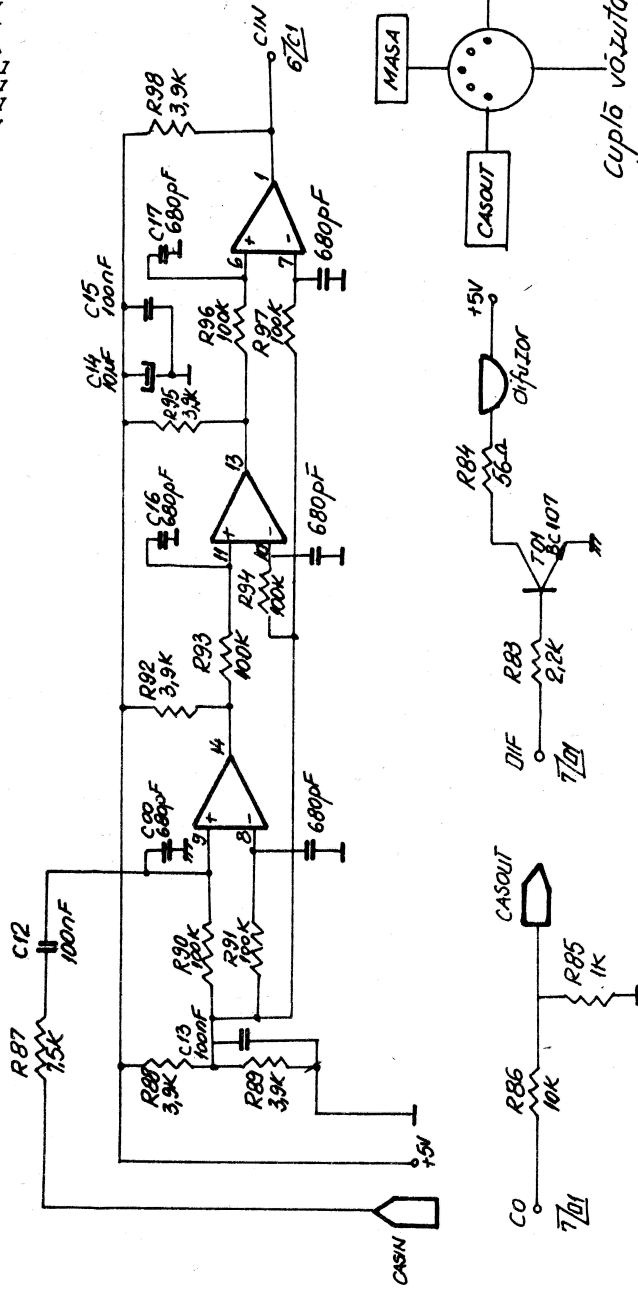
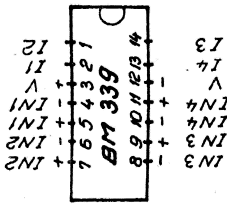


Proiectat ing. Suba F. Verificat ing. Stroia V. Nr. 86.09.30

**ITC**  
TIMISOARA

**SCHEMĂ ELECTRICĂ TASTATURĂ**  
Microcalculator TIM-5

**8618-5L-09**

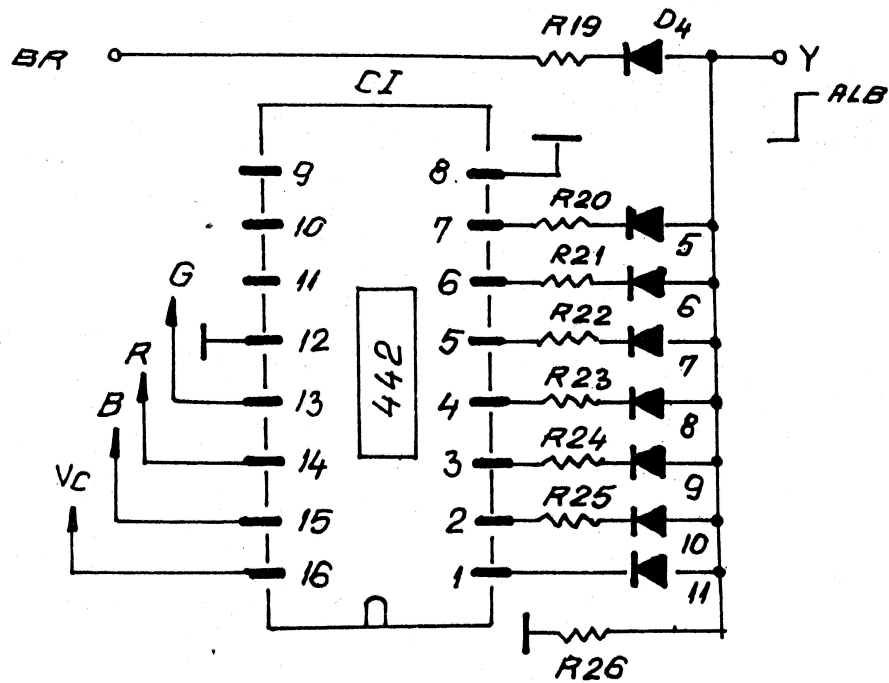


Cupla vozuta  
din calculator

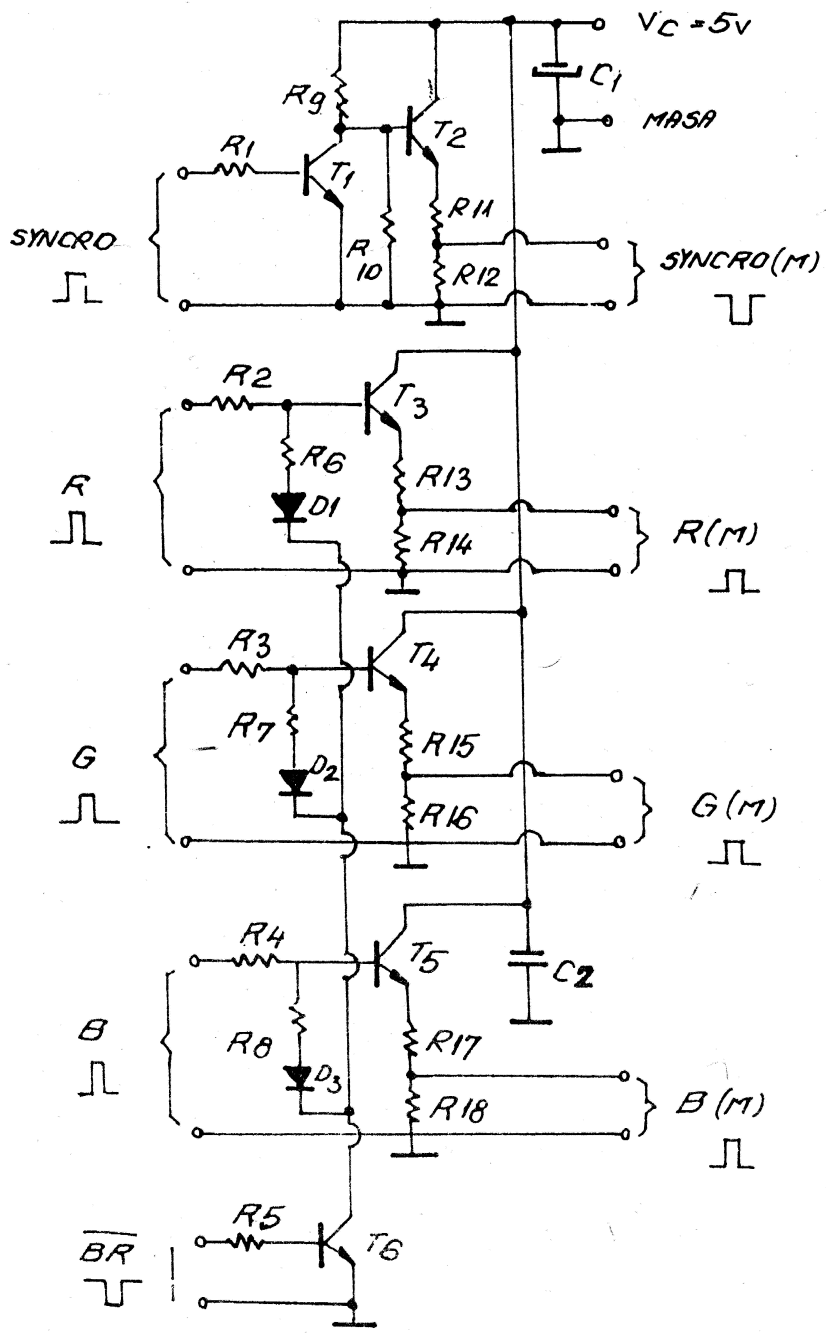
Colectiv:

Conf. dr. ing. Stigaru C. <sup>plungam</sup>  
tehn. Mănăsi C. (M)  
ing. Pănescu D. <sup>penun</sup>  
ing. Morunc. <sup>abu</sup>

Colectiv	Conf. dr. ing. Stigaru C. <sup>plungam</sup> tehn. Mănăsi C. (M) ing. Pănescu D. <sup>penun</sup> ing. Morunc. <sup>abu</sup>
I.P.T.V TIMȘDARA	INTERFETE CASETOFON, DIFUZOR
	Microcalculator TIM-5
	8618-SL-10
	10/12



- R<sub>19</sub> 3,3 kΩ
  - R<sub>20</sub> 5,6 kΩ
  - R<sub>21</sub> 1,2 kΩ
  - R<sub>22</sub> 715 Ω
  - R<sub>23</sub> 360 Ω
  - R<sub>24</sub> 220 Ω
  - R<sub>25</sub> 68 Ω
  - R<sub>26</sub> 1 kΩ
- D<sub>4 + 11</sub> 1N4148



- |                |        |                 |        |                  |           |
|----------------|--------|-----------------|--------|------------------|-----------|
| R <sub>1</sub> | 2,2 kΩ | R <sub>10</sub> | 3,9 kΩ | D <sub>1÷3</sub> | 1N4148    |
| R <sub>2</sub> | 2,2 kΩ | R <sub>11</sub> | 75 Ω   | T <sub>1÷6</sub> | 2N2369    |
| R <sub>3</sub> | 2,2 kΩ | R <sub>12</sub> | 470 Ω  | C <sub>1</sub>   | 10 μF/16V |
| R <sub>4</sub> | 2,2 kΩ | R <sub>13</sub> | 75 Ω   | C <sub>2</sub>   | 100 nF    |
| R <sub>5</sub> | 1,3 kΩ | R <sub>14</sub> | 470 Ω  |                  |           |
| R <sub>6</sub> | 11 kΩ  | R <sub>15</sub> | 75 Ω   |                  |           |
| R <sub>7</sub> | 11 kΩ  | R <sub>16</sub> | 470 Ω  |                  |           |
| R <sub>8</sub> | 11 kΩ  | R <sub>17</sub> | 75 Ω   |                  |           |
| R <sub>9</sub> | 2,2 kΩ | R <sub>18</sub> | 470 Ω  |                  |           |

intocmit Teh. Nănoșe M.D. Verificat Ing. Novăcescu Data: 16.07.86

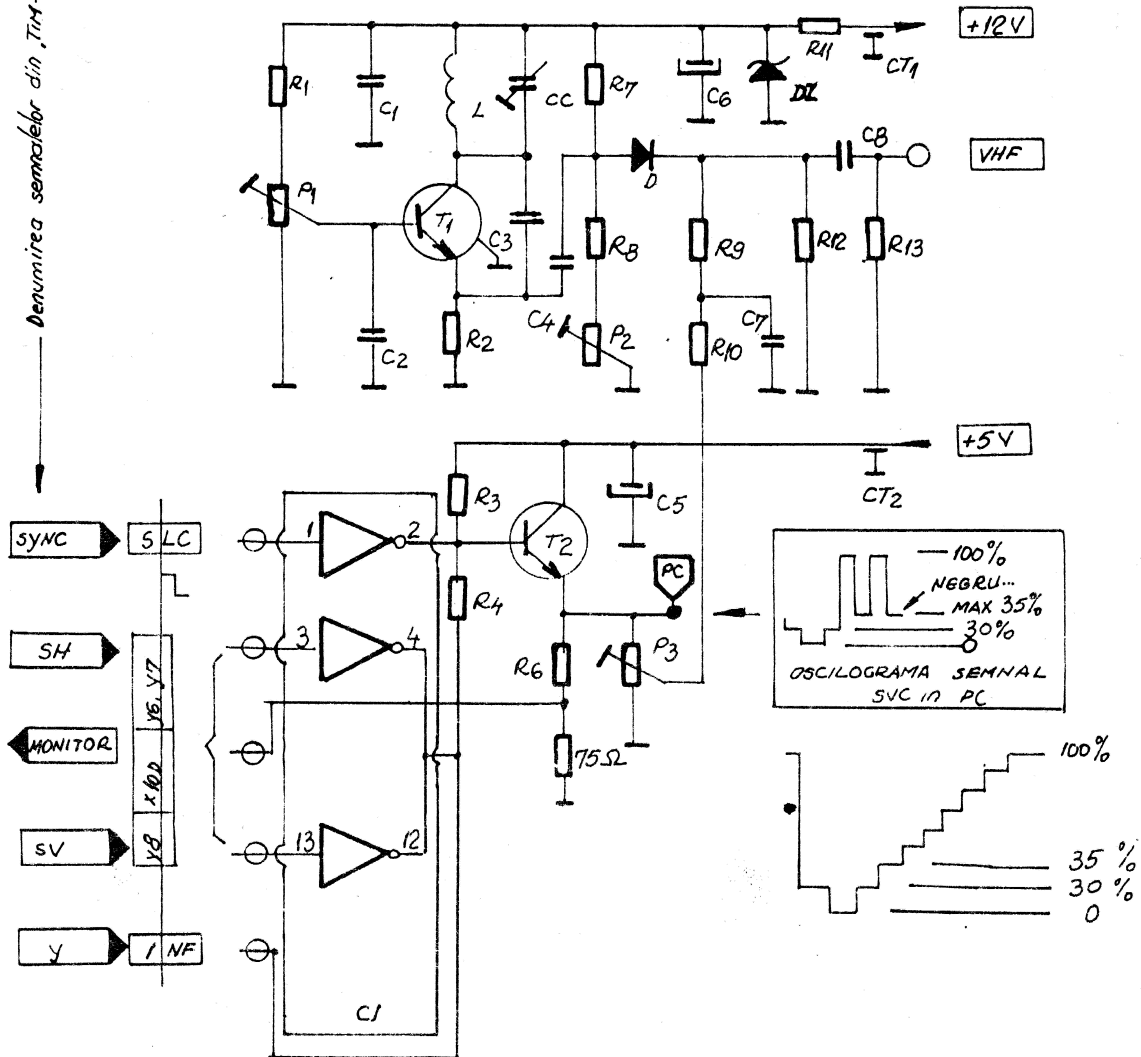
I.T.C.  
TIMIȘOARA

**MODUL INTERFAȚĂ RGB**  
Microcalculator TIM-S

8618-SL-12

12/12

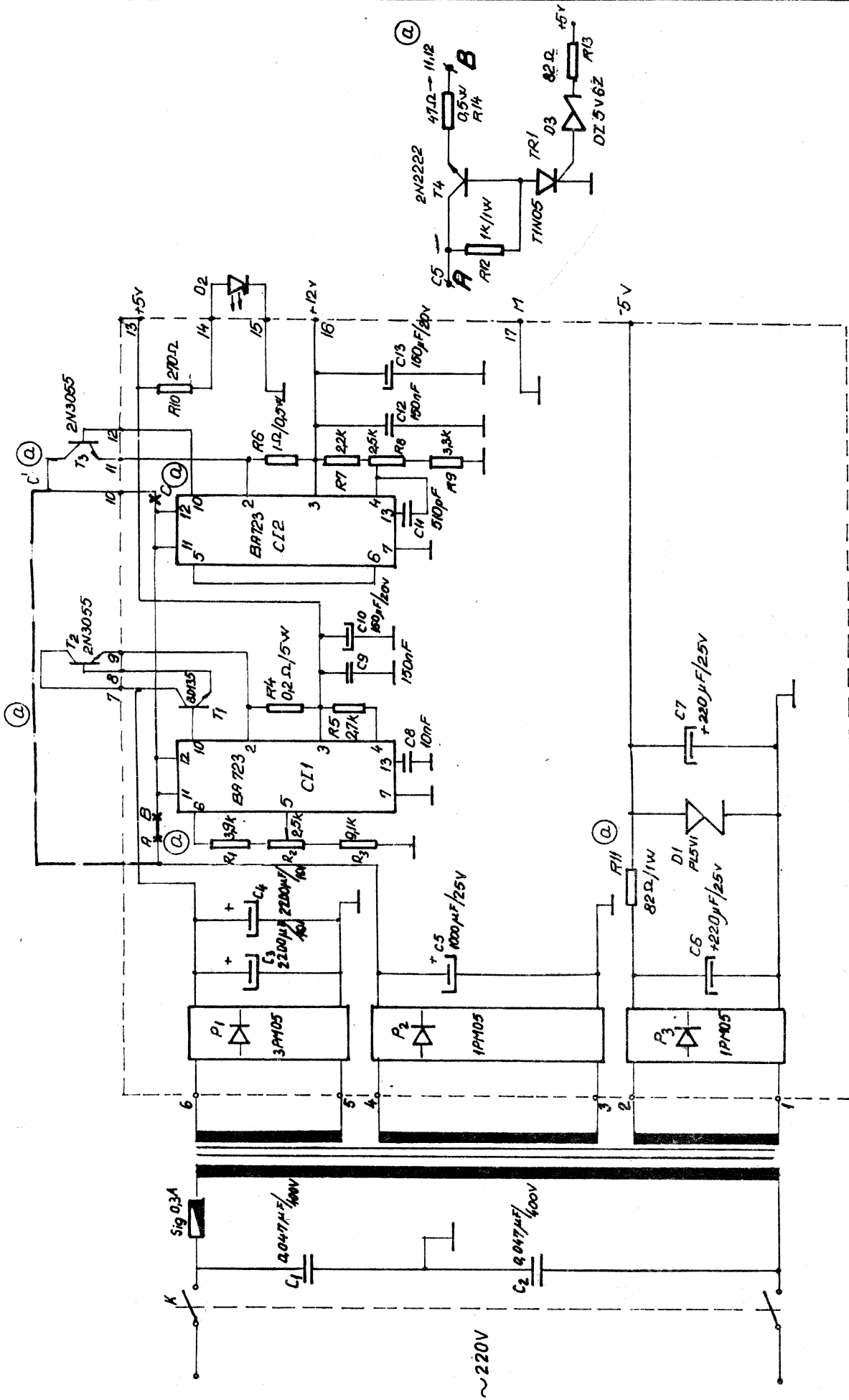
Denumirea semalelor din TIM-S



- |                                   |               |                 |        |                          |             |
|-----------------------------------|---------------|-----------------|--------|--------------------------|-------------|
| T <sub>1</sub>                    | BF 181        | R <sub>3</sub>  | 330 Ω  | C <sub>2</sub>           | 10 nF       |
| T <sub>2</sub>                    | 2N2369        | R <sub>4</sub>  | 160 Ω  | C <sub>3</sub>           | 2,7 pF      |
| DZ                                | DZ6V2         | R <sub>6</sub>  | 100 Ω  | C <sub>4</sub>           | 10 pF       |
| D                                 | 1N4148        | R <sub>7</sub>  | 6,8 kΩ | C <sub>5</sub>           | 6,8 ÷ 22 μF |
| CI                                | CDB416        | R <sub>8</sub>  | 360 Ω  | C <sub>6</sub>           | 6,8 ÷ 22 μF |
| P <sub>1</sub>                    | 5 kΩ          | R <sub>9</sub>  | 100 Ω  | C <sub>7</sub>           | 22 pF       |
| P <sub>2</sub>                    | 2,5 kΩ (2 kΩ) | R <sub>10</sub> | 100 Ω  | C <sub>8</sub>           | 22 pF       |
| P <sub>3</sub>                    | 1 kΩ          | R <sub>11</sub> | 510 Ω  | trecere de sticlă 5 buc. |             |
| CT <sub>1</sub> , CT <sub>2</sub> | 1000 pF       | R <sub>12</sub> | 1,5 kΩ | L inductanță             |             |
| CC                                | 6 / 25 pF     | R <sub>13</sub> | 76 Ω   |                          |             |
| R <sub>1</sub>                    | 1 kΩ          | C <sub>1</sub>  | 10 nF  |                          |             |
| R <sub>2</sub>                    | 1 kΩ          |                 |        |                          |             |

Desenat: Teh. Năgase M.O. Verificat: Ing. Novăcescu Themis Data: 16.07.86

I.T.G. SCHEMĂ ELECTRICĂ FSVMTV 8621-3.310.1.0 a  
 TIMISOARA Microcalculator TIM-S (MODULATOR)



60 Model Schema 16 WSS 17 17 P 1	1987-05-17	8627-SE
Ing. Adam S.		
TIMIȘOARA	SCHEMA ELECTRICA	
	Microsistem T1M-3	